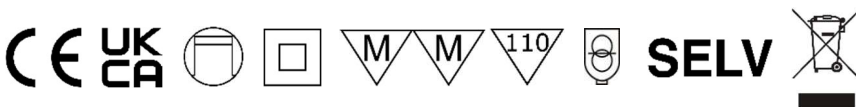


LS-40C700-D3

LED-Netzteil für 700 mA Konstantstrom
28...56 Vdc, 19,6...39,2 W, IP20, unabhängige Installation
TRIAC (Phasenan- & Phasenabschnitt) dimmbar
Flackerfrei gemäß IEEE 1789



Explosionszeichnung



Elektrische Daten

Nenneingangsspannung	220...240 Vac	
Eingangsspannungsbereich	198...264 Vac	
Netzfrequenz	50/60 Hz	
Leistungsfaktor (λ)	0,95	Vollast
Eingangstrom	0,30 A	Vollast
Einschaltstrom	$\leq 5A$ & 100 μ s	Kaltstart
Ausgangsspannung	28...56 Vdc	
Ausgangsstrom	700 mA	
Nennausgangsleistung	19,6...39,2 W	
Effizienz	≥ 86 %	Vollast
Lebensdauer	50.000 h	
Dimmart	TRIAC (Phasen- & Phasenabschnitt)	
Dimmbereich	1...100%	

Betriebsbedingung

Umgebungstemperatur (t_a)	-20...+45 °C	
Max. Oberflächentemperatur (t_c)	80 °C	
Zulässige rel. Luftfeuchte	5...85 %	Nicht kondensierend
Schutzklasse	II	
Schutzart	IP20	

Schutzeinrichtung

Kurzschlusschutz	Ja *
Überlastschutz	Ja *
Überspannungsschutz	Ja *
Leerlaufschutz	Ja *
Übertemperaturschutz	Ja *

(*) Der Ausgang schaltet sich aus und wird wiederhergestellt, nachdem das Problem beseitigt und der Netzteil erneut gestartet wird.

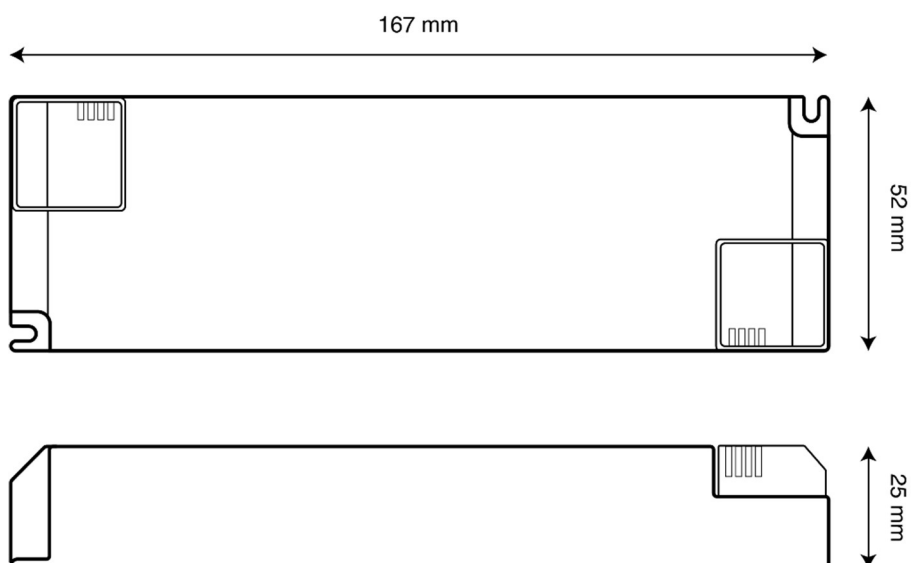
Normen & Zertifikate

Normen	EN 61347-1, EN 61347-2-13, EN 60598-1, EN 62493 EN 57710, EN 61000-3-2, EN 61000-3-3, EN 55015, EN 61547
Prüfzeichen	CE, UKCA
RoHS übereinstimmend	Ja

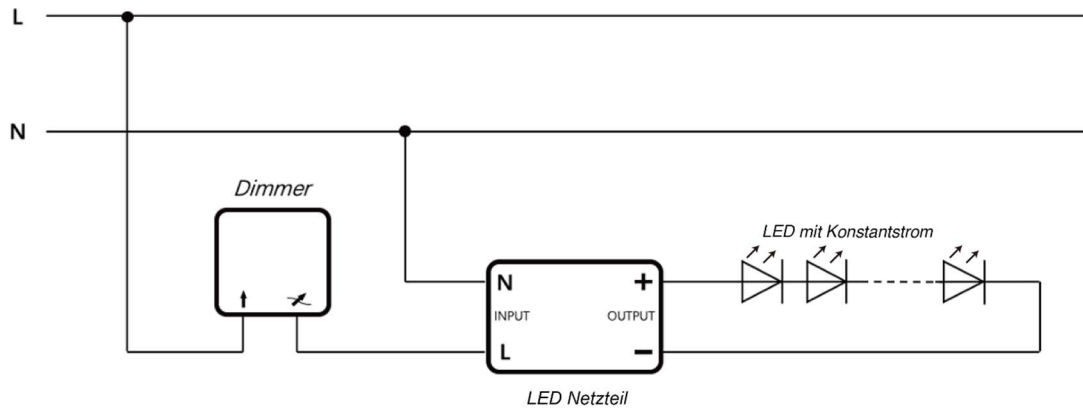
Installation

Art der Installation	Unabhängige Installation
Art des Anschluss	Schraubklemme
Leitungsquerschnitt, eingangseitig	0,75...1,5 mm ²
Leitungsquerschnitt, ausgangseitig	0,75...1,5 mm ²
Abisolierlänge, eingangseitig	6...8 mm
Abisolierlänge, ausgangseitig	6...8 mm

Abmessung



Anschluss



Sicherheitshinweis



Bei direktem oder indirektem Kontakt mit spannungsführenden Teilen kommt es zu einer gefährlichen Körperdurchströmung. Elektrischer Schock, Verbrennungen oder der Tod können die Folge sein. Bei unsachgemäß ausgeführten Arbeiten an spannungsführenden Teilen besteht Brandgefahr.

- Vor Montage und Demontage Netzspannung freischalten!
- Arbeiten am 230 V-Netz nur von Fachpersonal ausführen lassen.