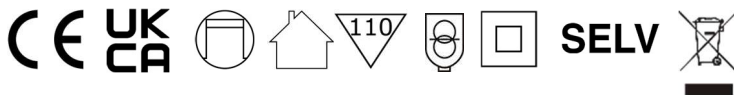
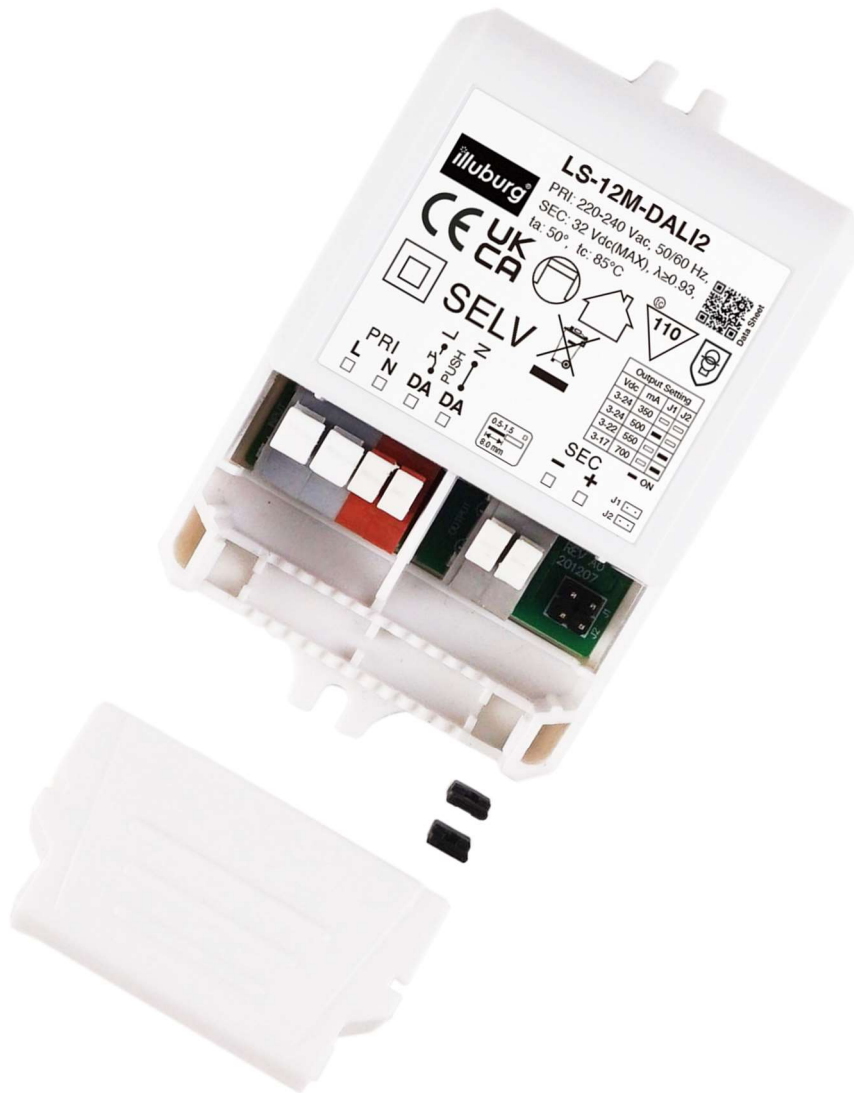


LS-12M-DALI2

LED-Netzteil für einstellbare Konstantstrom
 12 W max., IP20, unabhängige Installation
 dimmbar mit DALI2, PUSH (pri.)
 Flackerfrei gemäß IEEE 1789



Explosionszeichnung



Elektrische Daten

Nenneingangsspannung	220...240 Vac	
Eingangsspannungsbereich	198...264 Vac	
Eingangsspannungsbereich (DC)	200...240 Vdc	
Netzfrequenz	50/60 Hz	
Leistungsfaktor(λ)	≥ 0.93 C	Volllast, 230Vac
Eingangstrom	0,08 A max.	
Leerlaufverluste	$\leq 0,5$ W	230 Vac
Einschaltstrom	< 15 A	100 μ s, 230 Vac
Ausgangsspannung	30 Vdc max.	
Ausgangsstrom	350 mA, 3-24 Vdc, 1.05-8.4 W 550 mA, 3-22 Vdc, 1.65-12.1 W	500 mA, 3-24 Vdc 1.5-12 W 700 mA, 3-17 Vdc, 2.1-11.9W
Nennausgangsleistung	12W max.	
Effizienz	83%	Volllast, 230Vac
Lebensdauer	5 Jahre	Ta Full Load, 230Vac
Dimming	DALI-2 (2-100%) (max. Leitungslänge: 300M) PUSH (Primär) (2-100%) (max. Leitungslänge: 20M)	

Betriebsbedingung

Umgebungstemperatur(t_a)	-25...+50°C
Max. Oberflächentemperatur (t_c)	85°C
Schutzklasse	II
Schutzart	IP20

Schutzeinrichtung

Kurzschlusschutz	Ja *
Überspannungsschutz	Ja *
Übertemperaturschutz	Ja *

(*) Der Ausgang schaltet sich aus und wird wiederhergestellt, nachdem das Problem beseitigt und der Netzteil erneut gestartet wird.

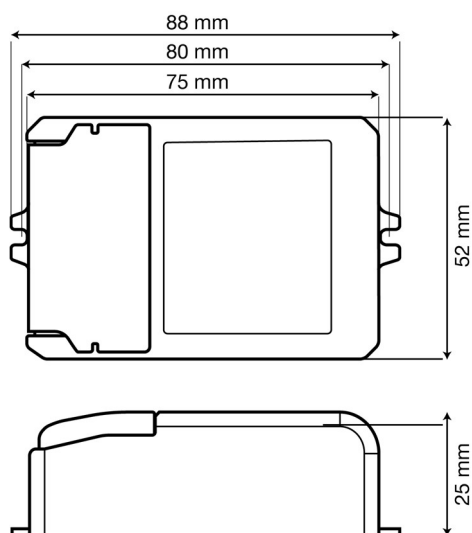
Normen & Zertifikate

Normen	EN 61347-1, EN 61347-2-13 EN 55015, EN 61547, EN 61000-3-2, EN 61000-3-3
DALI protocol standard	IEC62386-102, IEC62386-207 DT6
Prüfzeichen	CE, UKCA

Abmessung & Installation

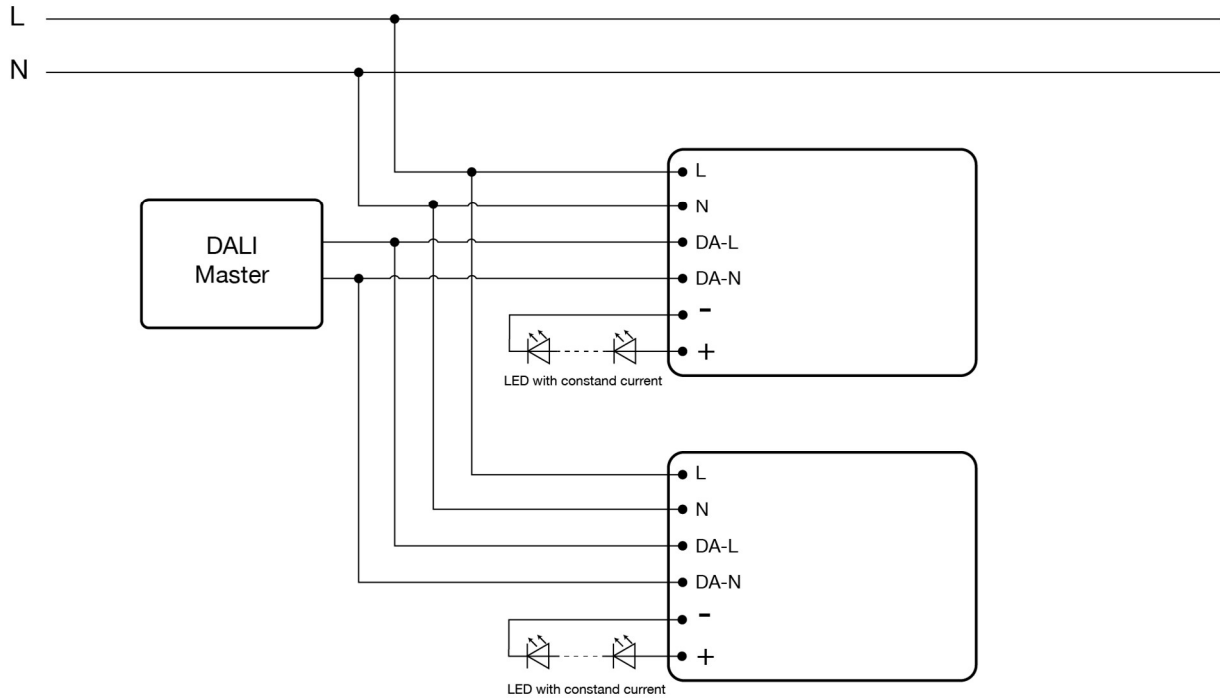
Art der Installation	Unabhängige Installation
Art des Anschluss	Federzugklemme
Leitungsquerschnitt, eingangseitig	0,75...1,5 mm ²
Leitungsquerschnitt, ausgangseitig	0,75...1,5 mm ²
Abisolierlänge, eingangseitig	6...8 mm
Abisolierlänge, ausgangseitig	6...8 mm

Dimension

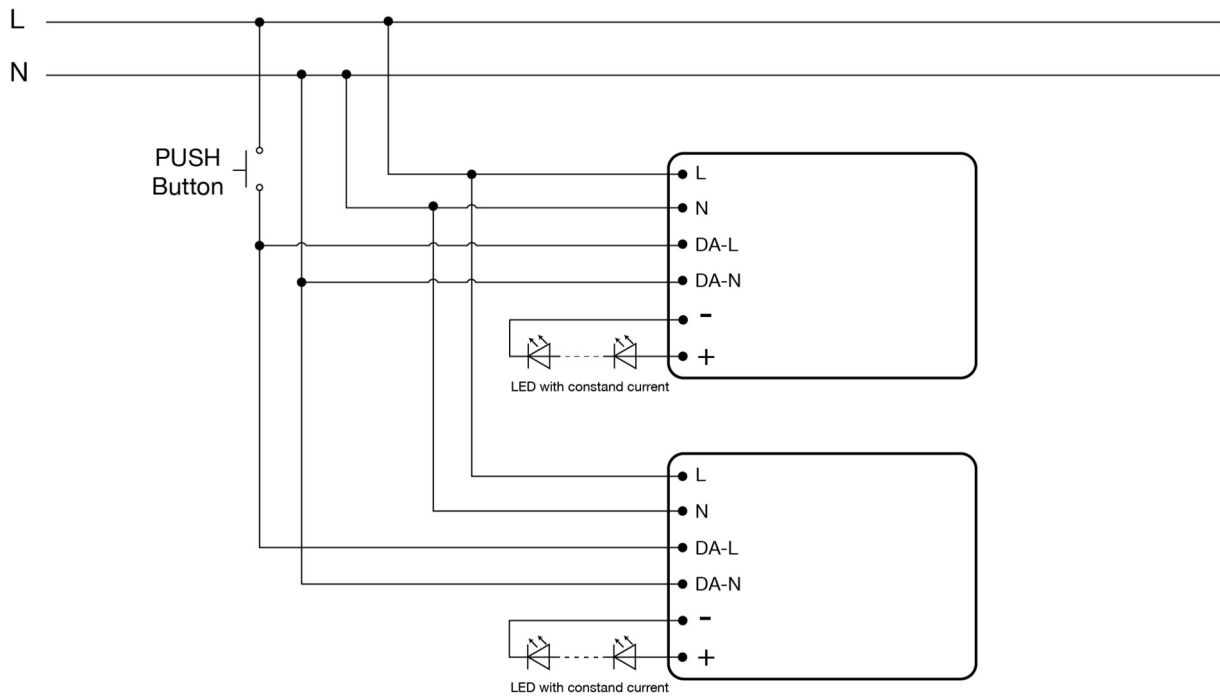


Anschluss

DALI Dimming



PUSH Dimming




Steuerung durch PUSH-Taster

Aktion	Aktionsdauer	Status	Funktion
Einmal kurz klicken	< 0.5 s	LED ein	LED-Netzteile ausschalten
		LED aus	LED-Netzteile einschalten mit letzter Helligkeitseinstellung
Drücken und halten	0.5-14 s	LED ein	Helligkeit nach oben / unten dimmen Jeder neue Tastendruck wird die Dimmrichtung ändern
	> 15 s	LED ein	Synchronisieren alle LED-Netzteile mit 100% Helligkeit*
	> 0.5 s	LED aus	Einschalten und synchronisieren alle LED-Netzteile mit 5% Helligkeit*

* Bei einem Parallelanschluss von mehreren LED-Netzteilen mit singulärer Taste für PUSH-Dimmung

Sicherheitshinweis

	<p>Bei direktem oder indirektem Kontakt mit spannungsführenden Teilen kommt es zu einer gefährlichen Körperdurchströmung. Elektrischer Schock, Verbrennungen oder der Tod können die Folge sein. Bei unsachgemäß ausgeführten Arbeiten an spannungsführenden Teilen besteht Brandgefahr.</p> <ul style="list-style-type: none"> ■ Vor Montage und Demontage Netzspannung freischalten! ■ Arbeiten am 230 V-Netz nur von Fachpersonal ausführen lassen.
---	--